

概述

MP5116/MP5117是一款专为移动电源设计的单芯片解决方案IC，高度集成了开关充电管理模块、LED电量显示模块、同步升压放电管理模块的移动电源管理芯片。

MP5116/MP5117最大充电电流可达到1A，同步升压输出电流最大可达到1.2A。此外MP5116/MP5117还集成了放电路径管理、电量显示等功能，极大简化了外围电路与元器件数量。针对大容量锂电池（锂离子或锂聚合物）的移动电源应用，提供最简单易用的低成本解决方案。

MP5116/MP5117采用的封装形式为ESOP8/SOP8。

应用

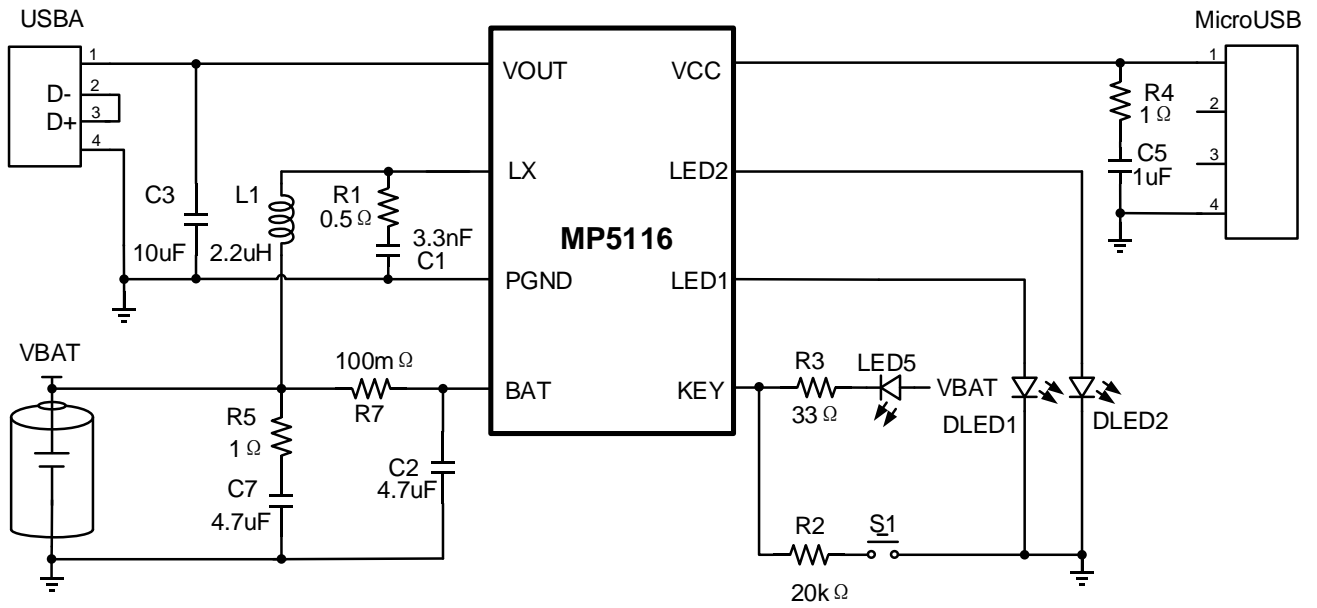
手机、平板电脑、GPS、电动工具等移动设备

备用电源

特点

- ◆ 开关充电，内部设定1A充电电流
- ◆ 充电效率高达90%@1A
- ◆ 充电开关频率1MHz
- ◆ 涓流/恒流/恒压三段式充电
- ◆ 具有充电电流自适应适配器功能
- ◆ 充电电流温度调节功能，充电电流随温度升高自动减小
- ◆ C/10充电终止，自动再充电
- ◆ 预设4.2V(MP5116)/4.35V(MP5117)充电浮充电压，精度达±1%
- ◆ 集成充电过压保护和电池过温保护
- ◆ 同步升压输出5.1V
- ◆ 放电开关频率1MHz
- ◆ 最大输出电流1.2A
- ◆ 自动识别负载，轻载自动关断
- ◆ 独创升压输出热调节功能
- ◆ 放电模块过流、短路、过压、过温保护
- ◆ 2颗LED电量显示、充放电指示及异常指示
- ◆ KEY键单击输出电量信息，双击开关手电筒，长按KEY键关闭升压模块

典型应用电路



MP5116 典型应用电路

Fig. 1. 典型应用电路图